



RIVESTIMENTI PER CAMINETTI



EDILKAMIN
TECNOLOGIA DEL FUOCO

La storia di Edilkamin ha visto crescere la sua leadership non solo nella tecnologia, ma anche nelle proposte di design. E la semplicità della filosofia Edilkamin viene incontro ai vostri problemi di spazio e alle vostre esigenze permettendovi di adattare vari tipi di rivestimento al focolare più indicato per voi. I nostri esperti vi aiuteranno a scegliere la soluzione migliore sia da un punto di vista tecnico che estetico.

Per questo vi invitiamo a visitare le show room Edilkamin o il rivenditore autorizzato più vicino: avrete la possibilità di vedere tutte le novità ed avere una panoramica più completa su tutti i rivestimenti per il vostro caminetto.



LA GRANDE COLLEZIONE DI RIVESTIMENTI PER CAMINETTI

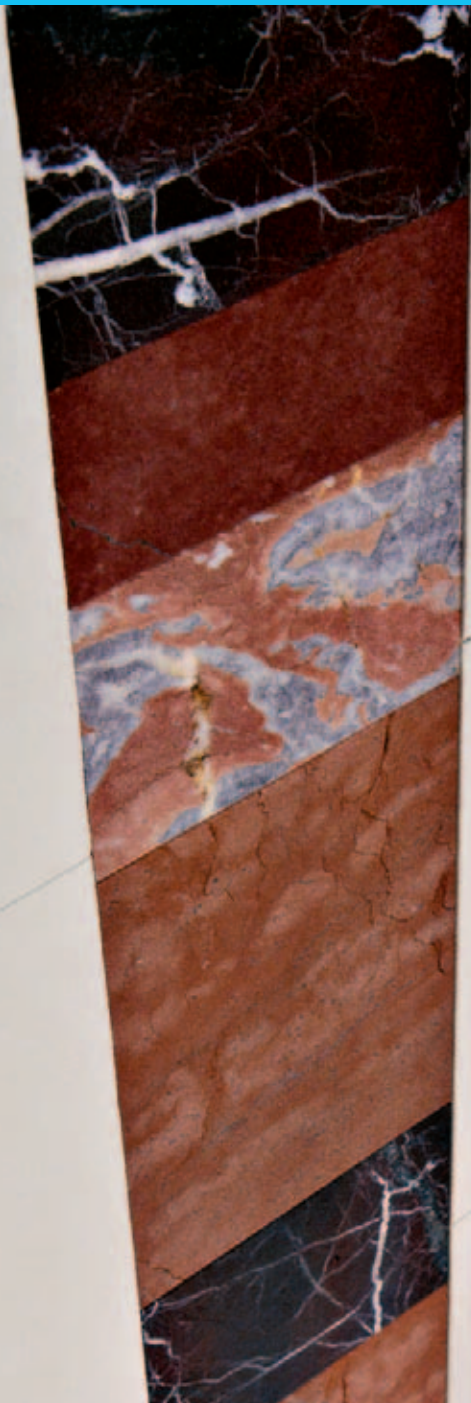
La gamma di rivestimenti Edilkamin si ispira a tanti stili diversi, per adattarsi a differenti contesti e tipologie di arredamento.

Vastissima è inoltre la scelta dei materiali, tutti di pregiata qualità tra cui il legno, il marmo, la pietra, il vetro e il cotto.

Tutti i modelli sono facili da installare perchè realizzati con pochi elementi prefabbricati che semplificano notevolmente le operazioni di assemblaggio.

Numerosi rivestimenti offrono la possibilità di arredare tanti tipi di casa e di scegliere fra tanti stili diversi:

- **Grandi Designer** pag. 4
- **Cornici tradizionali e nuove collezioni Young Fire e Dream Light** pag. 8
- **Moderni e collezione Dream Light** pag. 32
- **Rustici** pag. 56
- **Standard** pag. 74



GRANDI DESIGNER

PLANET

Caminetto completo incentrato sull'abbinamento di due materiali: la pietra/marmo e l'acciaio.

L'interno del focolare è costituito dal monoblocco STATUS a convezione naturale.

DIMENSIONI RIVESTIMENTO:

per focolare Status cm 160x61x180 h

ardesia / metallo rosso



ardesia / metallo grigio



marmo arabescato bianco / metallo nero



SQUARE

Un grande pannello quadrato, proposto in tre varianti di materiale: acciaio, vetro, marmo. Il focolare è costituito dal monoblocco FORTE a convezione naturale.

DIMENSIONI RIVESTIMENTO:
per focolare Forte cm 160x34x160 h



marmo arabescato bianco



acciaio



vetro bianco



vetro antracite



vetro blu

GRANDI DESIGNER

FOCO PER FORTE

Caminetto dal design essenziale, realizzato interamente in ghisa. Basamento con portello per la manutenzione dei ventilatori.

DIMENSIONI RIVESTIMENTO:
per focolare Forte cm 120x97 h

Sono disponibili due versioni:

- modello 1, senza soglia a pavimento
- modello 2, con soglia incassata nel pavimento o semplicemente appoggiata.

panchetta optional cm 120x41x41

panchetta optional cm 180x41x41

6



FRAME

Cornice dalla linea essenziale, realizzata in massello di marmo o travertino. Completa di focolare monoblocco FORTE a convezione naturale.

DIMENSIONI RIVESTIMENTO:

per focolare Forte, cm 120x15x70,5 h



travertino



marmo bardiglio

TIMES

Cornice in marmo massello lavorato ad alto-rilievo. Proposta in due varianti di marmo; completa di focolare monoblocco FORTE a convezione naturale.

DIMENSIONI RIVESTIMENTO:

per focolare Forte cm 132x14x85 h



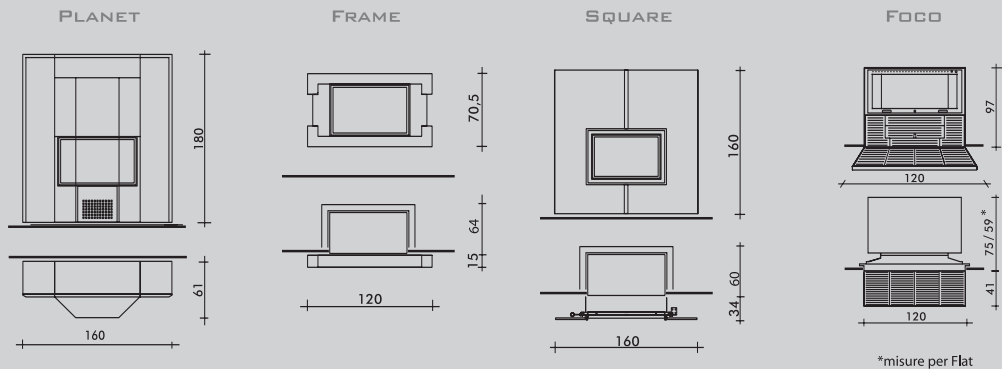
marmo tigrato orientale



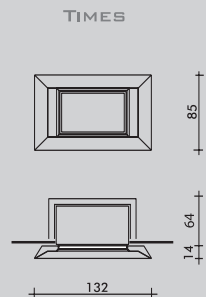
marmo rosso verona

RIVESTIMENTI: DISEGNI TECNICI

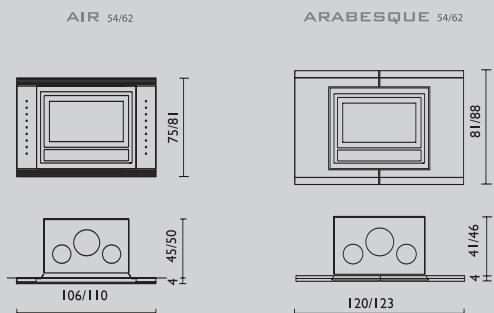
GRANDI DESIGNER



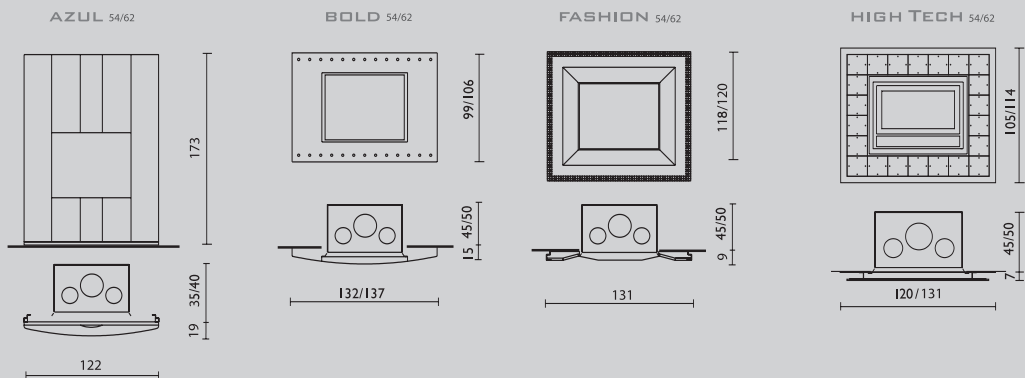
GRANDI DESIGNER



CORNICI - YOUNG FIRE



CORNICI - YOUNG FIRE



FOCOLARI CHIUSI PER RISCALDAMENTO AD ARIA CON INTERNO IN GHISA

EGO



60x60x141

STATUS



95x60x160

TITANO



96x60x160

TER/F



90x60x155

STILE



78x47(53)x174

PLUS



73x47x137

FORTE



98x60(64)x160

MISURE IN CM - (LxPxH)
TRA PARENTESI
VERSIONE MOD. CURVO

CON INTERNO IN REFRATTARIO (ECKERAM®)

CRISTAL 45



68x60x161

CRISTAL 76/90



MOD. 76: 98x61x147
MOD. 90: 112x61x168

DOUBLE



98x66x147

FLAT



143x59x134

TERMOCAMINI SERIE ACQUATONDO

ALIMENTANO I TERMOSIFONI E PRODUCONO ACQUA CALDA

PIANO

PRISMATICO

SFERA

LATO VETRATO



VASO APERTO

MOD. 22: 80x68x138
MOD. 29: 99x80x138

VASO APERTO

MOD. 22: 75x68x138
MOD. 29: 92x78x138

VASO APERTO

MOD. 22: 74x76x138

VASO APERTO

MOD. 29: 99x78x138

VASO CHIUSO

MOD. 22: 80x68x138
MOD. 29: 99x80x138

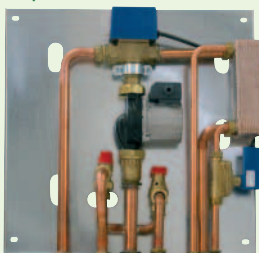
VASO CHIUSO

MOD. 29: 92x78x138

KIT D'INSTALLAZIONE IMPIANTI A VASO APERTO

KIT 1

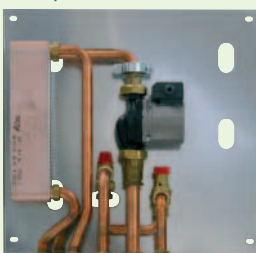
Termocamino come unica fonte di calore con produzione di acqua sanitaria.



50x12x50

KIT 2

Termocamino abbinato a caldaia a gas senza produzione di acqua sanitaria.



50x12x50

KIT 3

Termocamino abbinato a caldaia a gas con produzione di acqua sanitaria.



50x12x50

KIT D'INSTALLAZIONE IMPIANTI A VASO CHIUSO

KIT 5

Termocamino senza produzione di acqua sanitaria.



55x14x71

KIT 6

Termocamino con produzione di acqua sanitaria.



55x14x71

I KIT d'installazione prodotti da Edilkamin comprendono tutti i componenti necessari per una installazione corretta e sicura nelle diverse casistiche.

FOCOLARI APERTI E DA COTTURA CON INTERNO IN GHISA

SPAZIO



75x42x110

UNIVERSAL



60x60x150

K QUADRO



108x72x148

K 75 DS



95x65x153

K 75 S



95x50x139

NK 75



95x50x139

K TONDO



80x80x165

K 102



120x65x181

CON INTERNO IN REFRATTARIO (ARVECO®)

MIDI LATO APERTO



95x65x153

MIDI



95x65x153

MAXI



108x72x161

CORNER



88x88x165

INSERTI A PELLETT: PELLBOX

PELLBOX SCF PIANA



79x50x69 - 84H. TOT.

PELLBOX SCN



76x49x65

INSERTI A LEGNA: FIREBOX®

LUCE 54/62 PIANA



MOD 54: 75x45x61
MOD 62: 80x50x68

LUCE 54/62 TONDA



MOD 54: 75x48x61
MOD 62: 80x54x68

LUCE 54/62 PRISMATICA



MOD 54: 75x48x61
MOD 62: 80x54x68

DECO



65x45x54

PIANA



69x49x66

TONDA



69x54x66

RIGA 49



71x45x49

RIGA 54

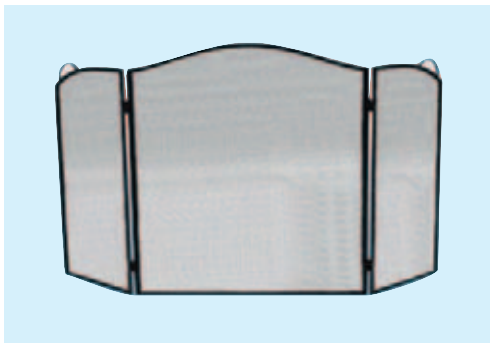


65x45x54

ACCESSORI PER L'USO



Braciere a barchetta in ghisa 60x30 cm



Parascintille

ATTREZZI FUOCO



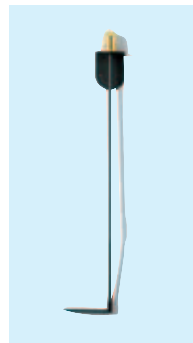
SPR Curvo



SPR Nero



SPR Nichel



Paletta per brace l. 80 cm

96

PORTALEGNA



Nichel



Nero



Glasskamin

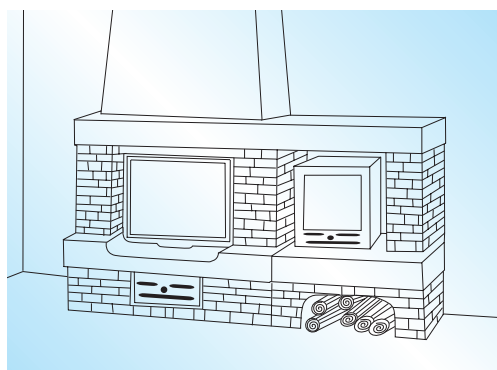
RIVESTIMENTI SU MISURA

Edilkamin ha messo a punto un servizio per soddisfare i Clienti con esigenze specifiche per quanto riguarda il rivestimento del caminetto. Partendo dalle singole richieste, l'Ufficio Tecnico è in grado di elaborare rapidamente e soprattutto con estrema professionalità, un preventivo gratuito per la realizzazione di rivestimenti personalizzati.

Il passo successivo è la messa a punto di un disegno esecutivo che, dopo l'approvazione, servirà per la realizzazione nei laboratori dell'azienda del caminetto su misura, naturalmente utilizzando i materiali prescelti, tutti presenti nelle fotografie del catalogo.



DI SERIE



DISEGNO SU MISURA

Qui di seguito sono elencati i tipi di marmi, pietre e graniti che Edilkamin mette a disposizione per la realizzazione di rivestimenti personalizzati.

Marmi:

bianco bocciardato, silva oro, nero marquinia, giallo istria, bianco carrara, rosa asiago, rosa portogallo, verde guatemala, bronzettato, arabescato bianco, tigrato orientale, giallo reale, rosso verona, breccia aurora, tramonto rosso, rosso skiros, trani.

Graniti:

windsor, nero assoluto.

Pietre:

beola

Travertino

Agglomerati:

stonelite rosa, stonelite avorio, stonelite bianco.

INDICE PER FOCOLARE

Acquatondo Sfera

Bahia, Caracas, Cartagena, Maracaibo

Acquatondo lato vetrato

Gibilterra un lato vetrato, Madera, Tenerife

Acquatondo Piano

Gibilterra parete, Saxon, Cordoba, Malaga

Acquatondo Prismatico

Andorra, Formentera, Minorca, Linares, Cortina

Corner

Gabriella

Cristal 45

Avalon, Bix Box, Darvon, Dromond

Cristal 76

Abbey, Avalon, Bix Box, Dromond

Cristal 90

Abbot, Avalon, Bix Box, Calico, Dromond, Ginger, Wall

Deco, Riga 54

Alicante, Aragona, Dama, Dea, Dedalo, Diva, Domino, Filorosso, Lente, Roma, Royal, Stone.
Linea Young Fire: Air, Arabesque, Azul, Bold, Fashion, High Tech, Incas, Iron, Jungle, Park, Sahara, Silver, Wind, Wood

Double

Art, Avalon, Bix Box, Flash, Kubik

Luce 54/62

Linea Young Fire: Air, Arabesque, Azul, Bold, Fashion, High Tech, Incas, Iron, Jungle, Park, Sahara, Silver, Wind, Wood

Piana, Tonda

Domino, Parigi, Roma, Stone.

Linea Young Fire (solo Piana): Air, Arabesque, Azul, Bold, Fashion, High Tech, Incas, Iron, Jungle, Park, Sahara, Silver, Wind, Wood

Flat

Foco, House, Pop, Rock

Forte

Class, Dea, Domino, Electra, Filorosso, Foco, Frame, Gibilterra, Levante, Lisbona, Maya, Parigi, Roma, Samo, Saxon, Square, Times, Tosca

Ego

Abaco, Ala, Elios, Lady, Novella, Onda, Tris

K102

Amelia uno, Parigi uno, Roma uno

K75DS lati chiusi

Alicante, Dama, Gibilterra, Lente, Lisbona, Parigi due, Roma due, Tosca

K75DS un lato aperto

Derby, Filorosso, Lego, Luisa, Tema

K75S - NK75

Alicante, Amelia due, Aragona, Dea, Filorosso, Lente, Lisbona, Parigi due, Roma due, Saxon, Tosca

K Quadro

Luisa, Modulo, Modulare, Vittoria

K Tondo

Abaco, Claudia, Elios, Novella

Maxi

Combinato, Modulare

Midi lati chiusi

Alicante, Dama, Gibilterra, Lente, Lisbona, Parigi due, Roma due, Tosca

Midi un lato aperto

Derby, Filorosso, Lego, Luisa, Tema

Plus

Aliseo, Class, Dedalo, Diva, Gold, Lisbona

Spazio

Amelia, Royal

Status

Abaco, Ala, Claudia, Cortina, Elios, Lady, Novella, Planet, Stone, Teorema, Tris

Stile

Aprica, Canaria, Carousel, Charleston, Eclisse, Maestrale

Ter/F

Class, Gibilterra, Lisbona, Maya, Parigi, Roma, Saxon, Tosca

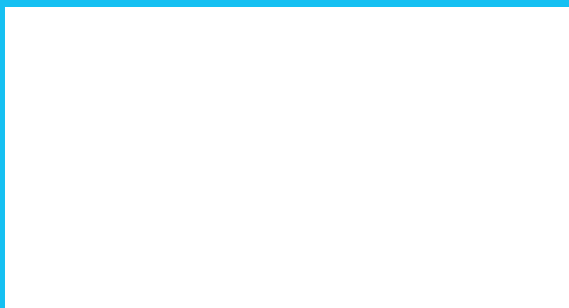
Titano

Ala (parete), Derby, Filorosso, Lego, Luisa V, Maya, Tema

Universal

Gabriella, Marta

Presso i rivenditori specializzati è possibile visionare
la gamma della produzione Edilkamin.



20020 Lainate (MI) • via Mascagni, 7
tel. +39 02.937.62.1 • fax +39 02.937.62.400
mail@edilkamin.com • www.edilkamin.com

